

Customer: _____

Date : July. 22, 2009
File No : HF-907221

SPECIFICATION FOR APPROVAL

Description : SMT Test Clips

Model No. : PA-619

Customer Model No. : _____

APPROVED BY

APPROVED	CHECKED	DROWNED

SMT Test Clips:PA-619

1.適用範圍

這一份規格承認書,是關於品名PA-619 SMT Test Clips 的各項規格.

2.構造

構造、外形尺寸及材質證明請參考附頁.

3.產品特性

- A.彈勾採用高彈性不銹鋼材質,被精密銅管包覆保護在裡面,彈勾與銅管保持良好的接觸,如此可獲得極佳的導電性,絕非一般塑膠管所能相比擬.
- B.連接Pin採用鍍銅材質,高硬度、高導電率是其主要優點,連接端子孔深達6mm,可穩固的將測試線的插頭抓住,不容易鬆脫,可確保測試品質、高穩定性及良好的準確性.
- C.採取雙插頭連接端子設計,可增加產品功能性及使用壽命.

4.性能

- A.接觸電阻:35mΩ以下(在1A時)
- B.工作電壓:最高工作電壓40VDC+Peak AC.
- C.電流限制:最高不可超過1A.
- D.壓柄壓縮力: 1000gmf±200gmf.
- E.重複動作:在自然隨意的狀態下,按壓壓柄10,000次,壓縮力維持在700gmf以上.

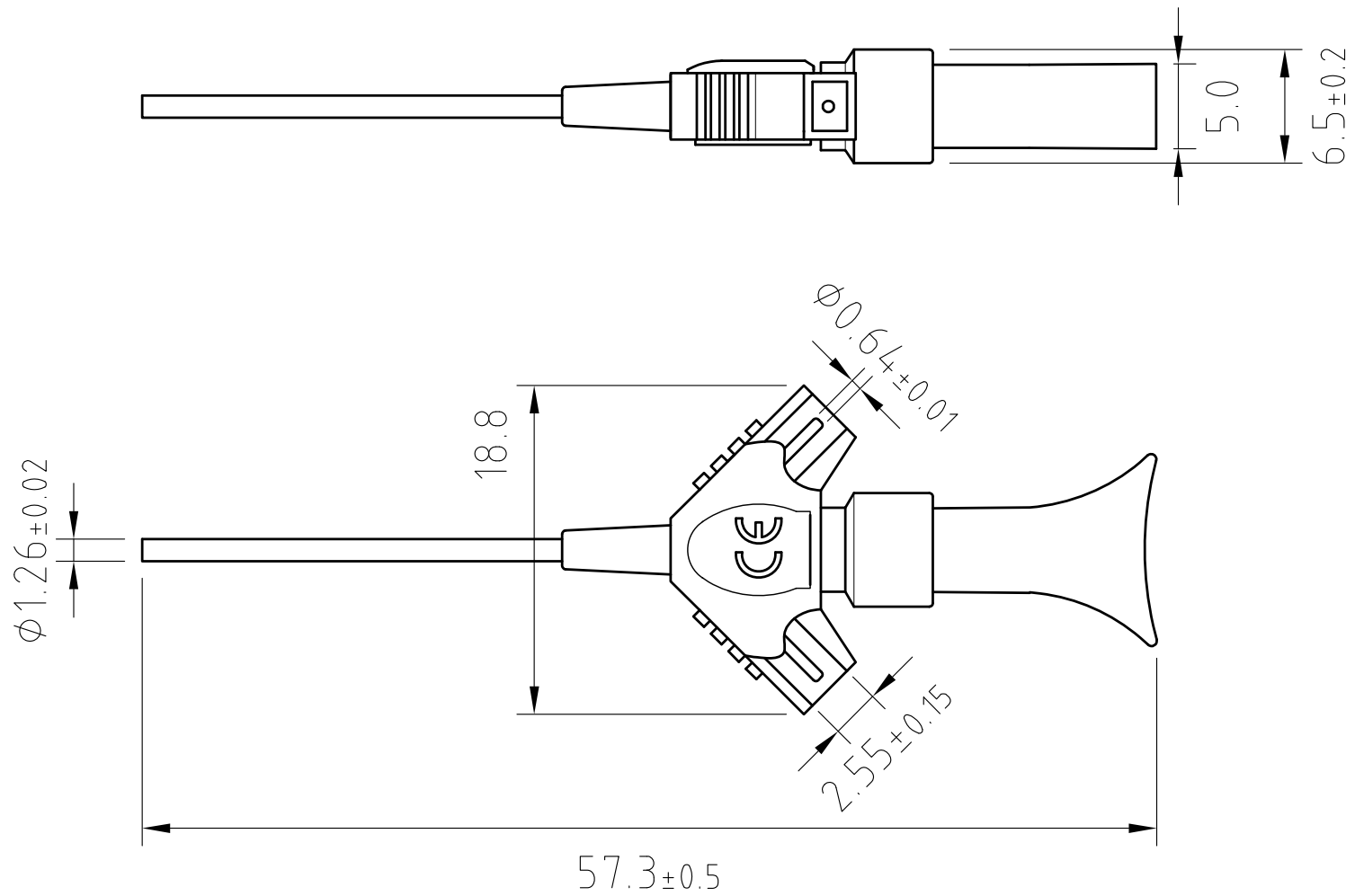
5.工作環境

- A.使用溫度範圍:-20°C ~+70°C
- B.使用濕度範圍:85% RH or less (at 35°C)

6.測試儀器

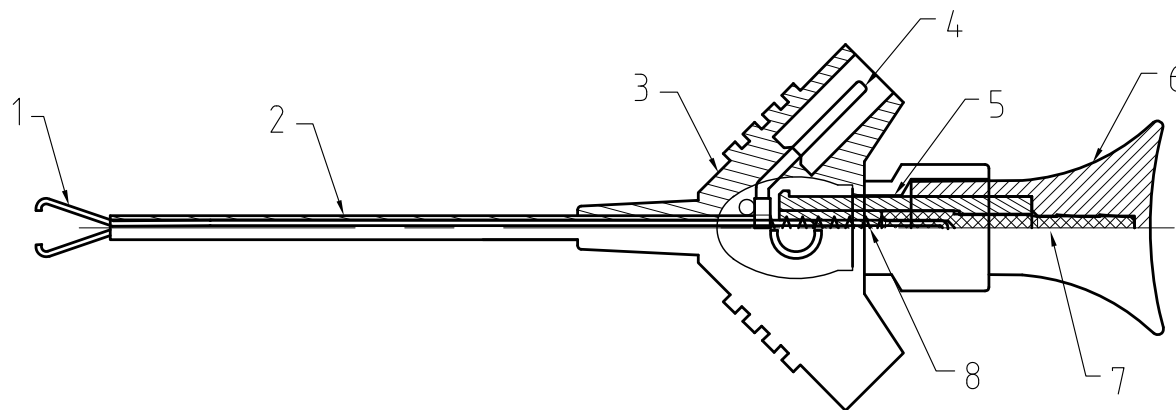
- A.Milli-ohm Meter GOM-802 , Taiwan
- B.CNC多功能材料自動試驗機1220S,Taiwan
- C.Power Supply U8001A, U.S.A.
- D.6/1/2 Digit Multimeter 34410A, U.S.A.
- E.數位式游標卡尺,CD-6"CS, Japan

DRAWN BY		DRAWING NAME	產品規格		Fig	
CHECKED BY		Model No.			DATE	Jun.08.2007



單位: m / m

				DESIGNED BY		DRAWING NAME	外形尺寸圖		Sheet No	
				DRAWN BY		DRAWING No.	PA-619		Dated	Jun 08, 2007
REVISION	DESCRIPTION	APPROVAL	DATE							



Materials

1	彈鉤	不銹鋼	SUS304
2	銅管	青銅	烤漆,淺灰色
3	支架	PBT	淺灰色
4	連接Pin	鍍銅	鍍金
5	襯套	PBT	淺灰色
6	壓柄	PBT	淺灰色
7	連接栓	黃銅	鍍鎳
8	壓簧	不銹鋼	SUS304

				DESIGNED BY		DRAWING NAME	材 料 表		Sheet No	
				DRAWN BY		DRAWING No.	PA-619		Dated	Jun 08, 2007
REVISION	DESCRIPTION	APPROVAL	DATE							